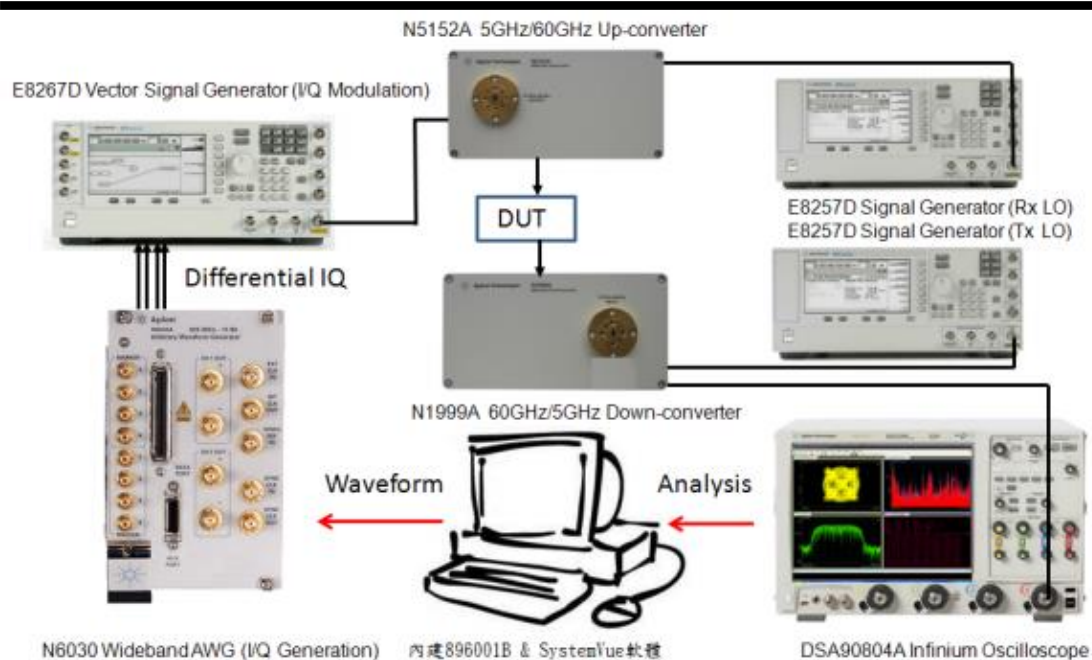


# 調變信號量測(67GHz 量測系統)

## Modulation Signals Measurement System(67GHz System)

### 系統簡介：

調變信號量測系統可分析射頻電路或模組的調變及解調特性。包含向量信號產生器、向量信號分析儀及頻譜分析儀，其系統量測參數含 EVM、CCDF、Occupied BW、ACPR、Spectrum Mask、Eye Diagram、Constellation Diagram 及 BER 等參數。



## 儀器設備型號:

1. Millimeter Upconverter (Agilent N5152A): 5GHz/57~66GHz
  2. Millimeter Downconverter (Keysight N1999): 57~66GHz/5GHz
  3. Signal Generator(Agilent E4438C): 250KHz~6GHz
  4. Signal Generator (Agilent E8267D): 250KHz~20GHz
  5. Signal Generator (Keysight E8267D ): 250KHz~44GHz
  6. Signal Analyzer (Agilent N9030A ): 3Hz~26GHz
  7. Arbitrary Waveform Generator(M8190):12GHz Sampling Rate
  8. Oscilloscope (Agilent DSA91204A): 13GHz
  9. Oscilloscope (Keysight DSA-Z334A): 50GHz
- 

## 服務項目:

1. 量測頻率範圍 : 57GHz ~ 66GHz
2. 輸入功率範圍 : - 80dBm ~ 0dBm
3. 調變/解調信號頻寬 : DC ~ 1GHz
4. 調變/解調信號類型 : ASK、BPSK、QPSK、QAM16、QAM64、FSK
5. 主要量測電路及模組 : RF Circuits、Amplifier、Mixer、Receiver、 Transmitter
6. 量測參數 : EVM, CCDF, Occupied BW, ACPR, Spectrum Mask, Eye Diagram, Constellation Diagram

---

儀器維護者:陳先生、(03)5773693#7513、7607

[georgechen@narlabs.org.tw](mailto:georgechen@narlabs.org.tw)